



## Projecteur shapeable sur rail magnétique 48V - 10W - 20°-35°

### Ref. PMC-SHAP-SDIM-N-BC

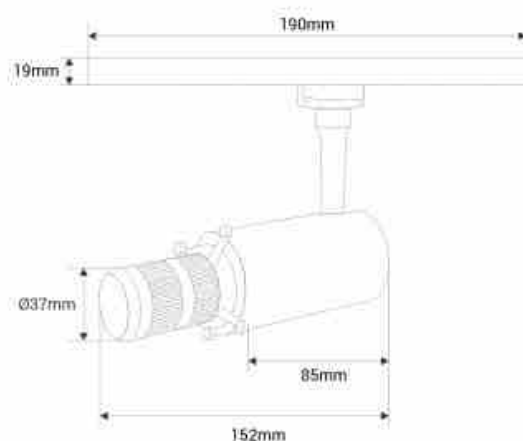
Le projecteur façonnable pour rail magnétique de 10W constitue une solution innovante pour mettre en valeur des œuvres d'art dans des musées, galeries, salles d'exposition, foires et autres espaces. Équipé de lames intégrées et d'un zoom de mise au point, il permet de projeter des formes géométriques tout en contrôlant la netteté des contours sur les tableaux et autres œuvres artistiques. Il offre une rotation à 350°, aussi bien verticale qu'horizontale.



### Caractéristiques du prod

#### uit

Tonalité	Blanc chaud
Kelvin (K)	3000
Lumens (Lm)	375
IRC	95-98
Angle d'ouverture (°)	20, 35
Intensité variable	Non
Puissance (W)	10
Tension nominale (V)	48V
Fréquence (Hz)	50 - 60
Type de rail	Magnétique
Capteur	Non
Orientable	Oui
Matériau	Aluminium
Matériau diffuseur	Verre
Extérieur	Non
IP	IP20
Certificats	ROHS, CE
Garantie	Selon garantie légale : 3 ans



---

Classe d'efficacité énergétique \_\_\_\_\_ F \_\_\_\_\_