



## Spot LED triphasé RGB + CCT - 30W - Mi Light

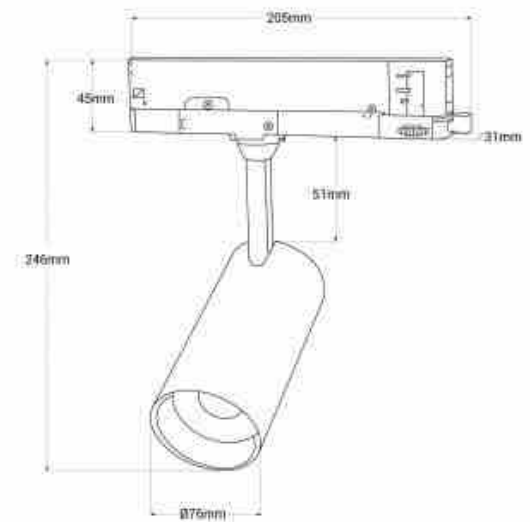
### Ref. TS5-30

Le spot LED 30W conçu pour rail triphasé incarne l'excellence lumineuse avec un design compact et contemporain. Grâce à la compatibilité avec la télécommande "Mi Light", ce luminaire se prête à un contrôle personnalisé. Cette fonctionnalité vous donne la main sur l'éclairage du projecteur, qui offre une multitude d'options chromatiques grâce à l'intégration du système RGB, ainsi que deux tonalités de blanc via son système CCT : blanc chaud et blanc froid. Avec un indice de rendu des couleurs élevé pour les tonalités blanches (IRC > 90), ce spot parvient à reproduire les couleurs avec une précision étonnante. Le choix entre les couleurs noir et blanc vous permet de personnaliser l'esthétique selon vos préférences.





### Caractéristiques du produit

null	null
Tonalité	RGB+CCT
Kelvin (K)	2700, 6500
Lumens (Lm)	1800
IRC	90-95
Angle d'ouverture (°)	36
Distance de portée	30m
Puissance (W)	30
Tension nominale (V)	220-240V AC
Facteur de puissance (cosφ)	0.9
Type de rail	Triphasé
Dimensions (mm) Lxlxh	246 x Ø76
Extérieur	Non
IP	IP20
Plage de t°	-10°C ~ +40°C



### Variantes du produit

Référence	Attributs	
TS5-30B-RF	Couleur extérieure - Noir	 30W RGB E27
TS5-30W-RF	Couleur extérieure - Blanc	 30W RGB E27