

Spot LED sur rail magnétique 48V - 6W - Blanc

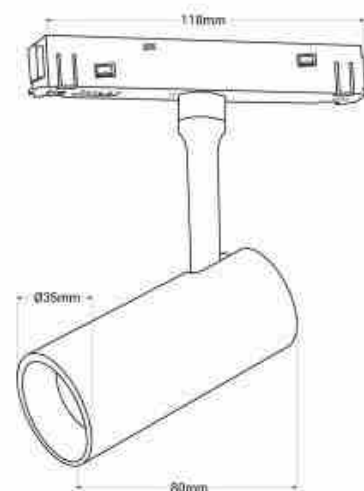
Ref. PMC-6W-B

Notre spot LED sur rail magnétique 6 W est un luminaire de pointe au design moderne qui constitue la solution parfaite pour un éclairage d'accentuation. L'installation est très simple, il suffit de presser la base du produit sur le rail sans utiliser d'outils. Il possède un angle de pivotement horizontal de 360° et un angle de pivotement vertical de 110°, de telle sorte que son faisceau lumineux peut être dirigé vers le point souhaité. Avec un indice de reproduction chromatique élevé (IRC > 90) permettant d'afficher les couleurs d'une grande fidélité, ressemblant à la lumière naturelle. Il est disponible en blanc et en deux tonalités : blanc chaud et blanc neutre.





Caractéristiques du produit

Tonalité	Blanc neutre, Blanc chaud
Kelvin (K)	4000, 2800
Lumens (Lm)	500
IRC	90-95
Puissance (W)	6
Tension nominale (V)	48V
Type de rail	Magnétique
Dimensions (mm) Lxlxh	ø35x 80
Extérieur	Non
IP	IP20
Durée de vie (h)	25000
Certificats	ROHS, CE
Garantie	Selon garantie légale : 3 ans
Classe d'efficacité énergétique	F (2021)



Variantes du produit

Référence	Attributs	
PMC-6W-B-BN	Couleur de la lumière - Blanc Neutre	
PMC-6W-B-BC	Couleur de la lumière - Blanc Chaud	