



Spot LED sur rail magnétique RGB + CCT - 48V - 6W - Mi Light - Noir

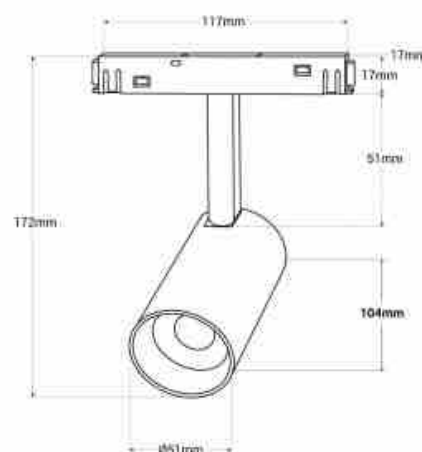
Ref. MS5-06B-RF

Le projecteur sur rail magnétique LED 6W représente l'avant-garde des luminaires au design moderne, offrant une solution entièrement adressable. Son installation se fait facilement en pressant la base sur le rail, sans aucun outil requis. Grâce à son système RGB et à son système CCT, vous aurez un contrôle absolu sur la luminosité et la température de couleur, allant du blanc chaud au blanc froid. La couleur, la tonalité, la luminosité et la saturation seront contrôlées à l'aide de la télécommande "Mi Light" compatible. Ce spot fonctionne à 48V, garantissant la sécurité des enfants et des animaux domestiques. Son boîtier noir lui confère une apparence discrète et élégante, s'intégrant harmonieusement à tout type de décor. Disponible aussi en blanc (MS5-06W-RF)



Caractéristiques du prod

uit	null
tonalité	RGB, CCT
Kelvin (K)	4000, 2700, 6500
Lumens (Lm)	420
Efficacité lumineuse (Lm/W)	72
IRC	80-85
Angle d'ouverture (°)	30
Distance de portée	30m
Puissance (W)	6
Tension nominale (V)	48V
Type de rail	Magnétique
Orientable	Oui
Dimensions (mm) Lxlxh	172 x Ø51
Extérieur	Non
IP	IP20
Plage de t°	-10°C ~ +40°C
Certificats	ROHS, CE
Garantie	Selon garantie légale : 3 ans



Classe d'efficacité énergétique E