



Spot LED CCT sur rail magnétique 48V - 25W - Mi Light - Noir

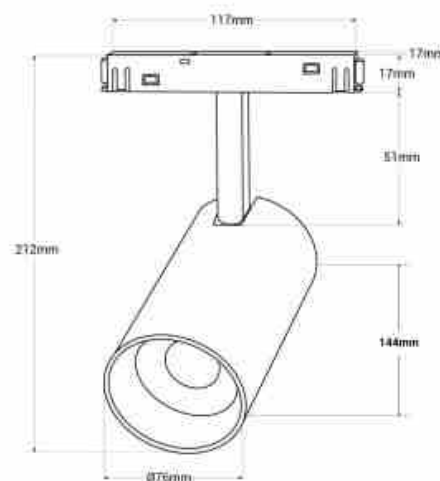
Ref. MS2-25B-RF

Le projecteur sur rail magnétique LED 25W représente l'avant-garde des luminaires au design moderne, offrant une solution entièrement adressable. Son installation se fait facilement en pressant la base sur le rail, sans aucun outil requis. Grâce au système CCT, vous aurez un contrôle absolu sur la luminosité et la température de couleur. La télécommande "Mi Light" compatible (Références : FUT006 et FUT007) vous permettra de le commander aisément. Ce spot fonctionne à 48V, garantissant la sécurité des enfants et des animaux domestiques. Son boîtier noir lui confère une apparence discrète et élégante, s'intégrant harmonieusement à tout type de décor. Disponible aussi en blanc (MS2-25W-RF)



Caractéristiques du prod

uit	
null	null
Tonalité	CCT
Kelvin (K)	4000, 2700, 6500
Lumens (Lm)	2000
Efficacité lumineuse (Lm/W)	79
IRC	90-95
Angle d'ouverture (°)	36
Distance de portée	30m
Puissance (W)	25
Tension nominale (V)	48V
Type de rail	Magnétique
Orientable	Oui
Dimensions (mm) Lxlxh	212x Ø76
Extérieur	Non
IP	IP20
Plage de t°	-10°C ~ +40°C
Certificats	ROHS, CE
Garantie	Selon garantie légale : 3 ans



Classe d'efficacité énergétique E (2021)