



Spot LED CCT sur rail magnétique 48V - 6W - Mi Light - Noir

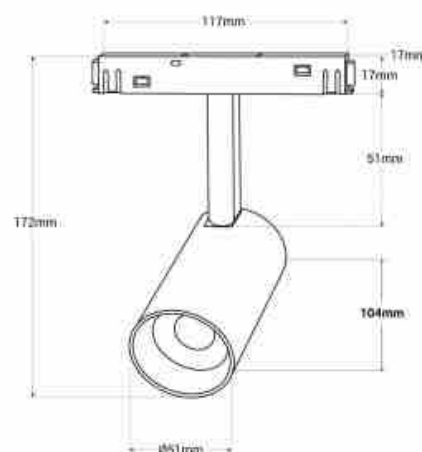
Ref. MS2-06B-RF

Le projecteur sur rail magnétique LED 6W représente l'avant-garde des luminaires au design moderne, offrant une solution entièrement adressable. Son installation se fait facilement en pressant la base sur le rail, sans aucun outil requis. Grâce au système CCT, vous aurez un contrôle absolu sur la luminosité et la température de couleur. La télécommande "Mi Light" compatible (Références : FUT006 et FUT007) vous permettra de le commander aisément. Ce spot fonctionne à 48V, garantissant la sécurité des enfants et des animaux domestiques. Son boîtier noir lui confère une apparence discrète et élégante, s'intégrant harmonieusement à tout type de décor. Disponible aussi en blanc (MS2-06W-RF)



Caractéristiques du prod

| | |
|-----------------------------|-------------------------------|
| uit | |
| null | null |
| Tonalité | CCT |
| Kelvin (K) | 4000, 2700, 6500 |
| Lumens (Lm) | 520 |
| Efficacité lumineuse (Lm/W) | 86 |
| IRC | 80-85 |
| Angle d'ouverture (°) | 30 |
| Distance de portée | 30m |
| Puissance (W) | 6 |
| Tension nominale (V) | 48V |
| Type de rail | Magnétique |
| Orientable | Oui |
| Dimensions (mm) LxIxh | 172 x Ø51 |
| Extérieur | Non |
| IP | IP20 |
| Plage de t° | -10°C ~ +40°C |
| Certificats | ROHS, CE |
| Garantie | Selon garantie légale : 3 ans |



Classe d'efficacité énergétique F (2021)