



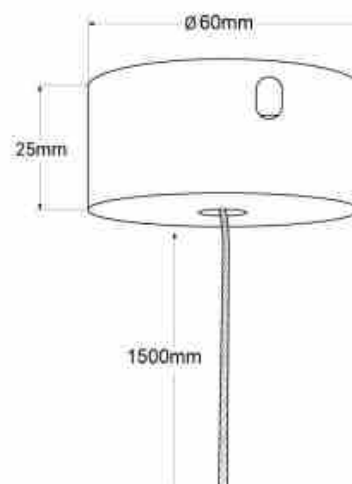
Kit de suspension pour rail magnétique

Ref. CMC-120



Le kit de suspension en aluminium de haute qualité est spécialement conçu pour les rails magnétiques. Disponible en finition noire et blanche, il permet une installation facile des rails magnétiques suspendus au plafond, tout en offrant la flexibilité d'ajuster la hauteur selon vos préférences. Le pack comprend : ✓ 1 câble en acier de 1,5 m de long (réglable en hauteur). ✓ 1 coupleur de rail ✓ 1 crochet de plafond ✓ Couverture en aluminium noir ou blanc pour couvrir la zone libre entre les luminaires. ✓ 1 capuchon d'extrémité ✓ Tous les accessoires nécessaires à l'installation

Caractéristiques du produit

Type de rail	Magnétique
Emplacement	Suspendu
Matériau	Aluminium, Acier inoxydable
Extérieur	Non
IP	IP20
Garantie	Selon garantie légale : 3 ans



Variantes du produit

Référence	Attributs	
CMC-120-N	Couleur extérieure - Noir	 A collection of components for the CMC-120-N, including a black circular cap, a white circular ring, a small black rectangular piece, and a small white rectangular piece.
CMC-120-B	Couleur extérieure - Blanc	 A collection of components for the CMC-120-B, including a white circular cap, a white circular ring, a small black rectangular piece, and a small white rectangular piece.