



10W  
Ø160  
IP55



**Plafonnier d'extérieur CCT "Livia 160" FUMAGALLI - 10W - GX53 - IP55**

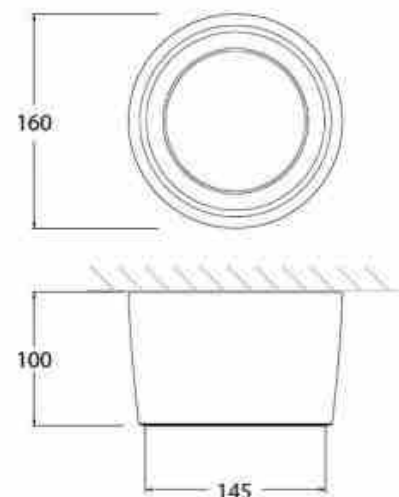
**Ref. 3A9.000.000-10**

L'applique de plafond extérieur de l'entreprise italienne FUMAGALLI, allie un design remarquable à une qualité exceptionnelle. Fabriquée en résine robuste, cette petite applique résiste aux chocs, à la corrosion et aux rayons UV. Avec son indice de protection IP55, elle est parfaitement adaptée à une utilisation en extérieur. Doté d'un diffuseur opale, ce plafonnier comprend une ampoule LED GX53 de 10W. Son système CCT permet de régler facilement la température de couleur, offrant une gamme de blancs chauds (3000K), neutres (4000K) et froids (6500K).



**Caractéristiques du produit**

null	null
Tonalité	CCT
Kelvin (K)	4000, 3000, 6500
Lumens (Lm)	1200
IRC	80-85
Intensité variable	Non
Puissance (W)	10
Tension nominale (V)	100-240V AC
Fréquence (Hz)	50 - 60
Capteur	Non
Culot	GX53
Emplacement	Saillie
Orientable	Non
Dimensions (mm) Lxlxh	Ø160x100x145
Matériau	Résine
Matériau diffuseur	Polycarbonate
Extérieur	Oui
IP	IP55



Plage de t°	-20°C ~ +40°C
Fréquence utilisation	Intensive
Certificats	ROHS, CE
Garantie	Selon garantie légale : 3 ans

## Variantes du produit

Référence	Attributs	
3A9.000.000.LXD1K	Couleur extérieure - Gris	