



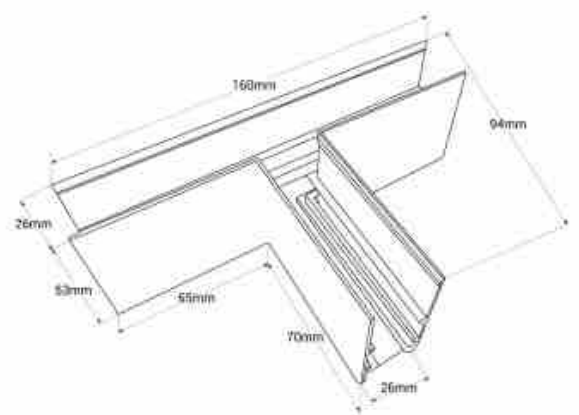
Jonction en T pour rails magnétiques en saillie de 20 mm

Ref. CMS-T

Notre connecteur en T facilite la connexion de trois sections de rail magnétique monté en surface, formant un angle de 90° les unes par rapport aux autres sur un même plan. Son montage est simple et il est fourni avec tous les éléments nécessaires. ** Connecteur électrique non inclus**.

Caractéristiques du produit

Type de rail	Magnétique
Dimensions (mm) Lxlxh	160 x 94 x 53
Matériau	Aluminium
Extérieur	Non
IP	IP20
Certificats	ROHS, CE
Garantie	Selon garantie légale : 3 ans



Variantes du produit

Référence	Attributs	
CMS-T-N	Couleur extérieure - Noir	
CMS-T-B	Couleur extérieure - Blanc	