

## Rail triphasé en saillie pour spots LED - 1 mètre

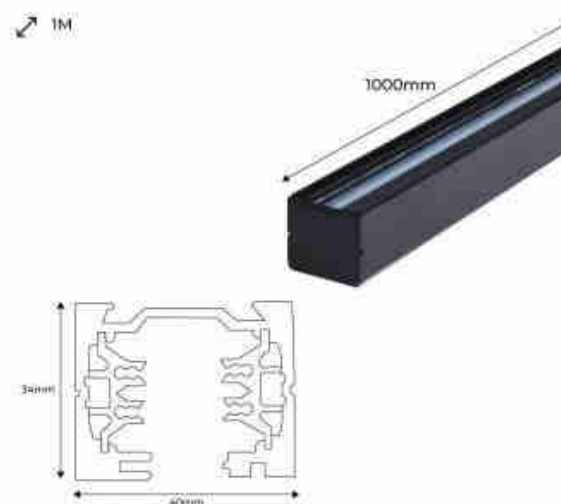
### Ref. BTT-100

Le rail triphasé en saillie, d'un mètre de long, permet d'installer des spots LED et de les déplacer facilement selon les besoins. Il comporte un profilé en aluminium disponible en deux couleurs (noir ou blanc), avec 3 lignes électriques qui permettent trois allumages indépendants sur le même rail. De cette façon, il offre une grande polyvalence pour allumer et éteindre les luminaires de manière différentielle, en fonction des exigences de chaque projet. \*\*L'alimentation de départ et l'embout de finition sont inclus\*\*.




### Caractéristiques du produit

Tension nominale (V)	220-250V
Puissance maximale (W)	3900
Type de rail	Triphasé
Intensité max (A)	15
Emplacement	Suspendu, Saillie
Dimensions (mm) Lxlxh	1000 x 40 x 34
Extérieur	Non
IP	IP20
Certificats	ROHS, CE
Garantie	Selon garantie légale : 3 ans
Style déco	Scandinave



### Variantes du produit

Référence	Attributs	
BTT-100-B	Couleur extérieure - Blanc	
BTT-100-N	Couleur extérieure - Noir	