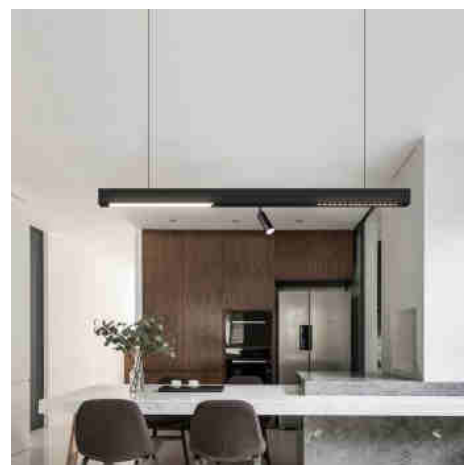


Spot LED sur rail magnétique 48V - 6W - Noir

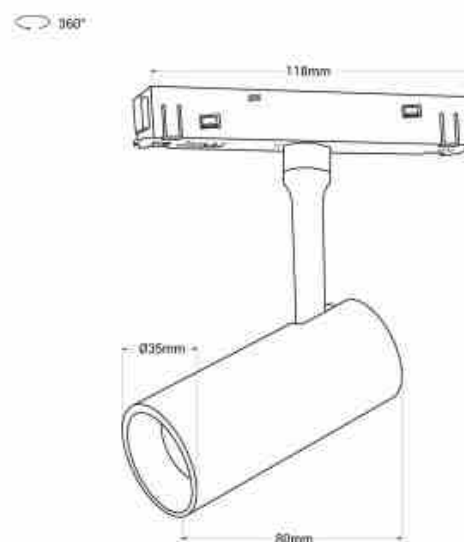
Ref. PMC-6W-N

Notre spot LED sur rail magnétique 6 W est un luminaire de pointe au design moderne qui constitue la solution parfaite pour un éclairage d'accentuation. L'installation est très simple, il suffit de presser la base du produit sur le rail sans utiliser d'outils. Il possède un angle de pivotement horizontal de 360° et un angle de pivotement vertical de 110°, de telle sorte que son faisceau lumineux peut être dirigé vers le point souhaité. Avec un indice de reproduction chromatique élevé (IRC>90) permettant d'afficher les couleurs d'une grande fidélité, ressemblant à la lumière naturelle. Il est disponible en noir et en deux tonalités : blanc chaud et blanc neutre.





Caractéristiques du produit

Tonalité	Blanc neutre, Blanc chaud
Kelvin (K)	4000, 2800
Lumens (Lm)	500
IRC	90-95
Puissance (W)	6
Tension nominale (V)	48V
Orientable	Oui
Matériau	Aluminium
Extérieur	Non
IP	IP20
Durée de vie (h)	25000
Certificats	ROHS, CE
Style déco	Scandinave



Variantes du produit

Référence	Attributs	
PMC-6W-N-BC	Couleur de la lumière - Blanc Extra Chaud	 <p>6W 2800K</p>
PMC-6W-N-BN	Couleur de la lumière - Blanc Neutre	 <p>6W 4000K</p>