

Profilé de surface en aluminium pour double ruban LED - 23.5x22.6mm - Ruban ≤ 12m
m - 2 mètres

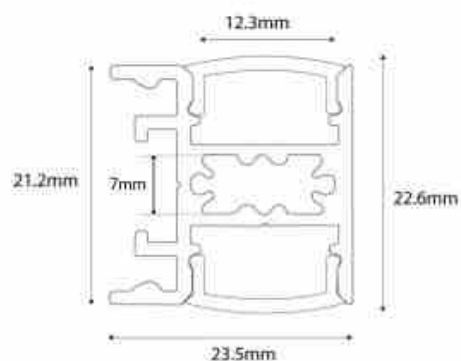
Ref. BPERFALP196

Ce profilé en aluminium pour montage en saillie présente une solution d'éclairage moderne et décorative, avec une diffusion lumineuse dirigée vers le haut et vers le bas. Disponible en noir et blanc, ce profilé permet de loger deux bandes LED de ≤ 12 mm. Embouts compatibles : référence BTPEC196Clip de fixation compatibles : référence BGMC196** Le diffuseur est inclus, cependant, le ruban LED, les embouts et les agrafes ne sont pas fournis**.

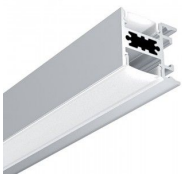


Caractéristiques du produit

Emplacement	Saillie
Dimensions (mm) Lxlxh	23.5x22.6mm
Matériau	Aluminium
Extérieur	Non
IP	IP20
Garantie	Selon garantie légale : 3 ans



Variantes du produit

Référence	Attributs	
BPERFALP196-N	Couleur extérieure - Noir	
BPERFALP196-B	Couleur extérieure - Blanc	