

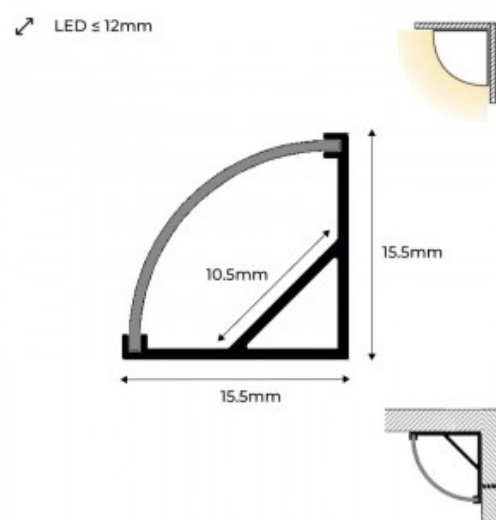
Embout de finition gris pour profilé d'angle PXG-1616

Ref. PXG-1616-T

Embout de finition en plastique de couleur grise, disponible avec et sans trou, pour profilé d'angle en aluminium (référence : PXG-1616).**Prix à l'unité**.

Caractéristiques du produit

Matériau Plastique



Variantes du produit

Référence	Attributs	
PXG-1616-CA	Embout profilé - Avec trou	 A grey, quarter-circular profile end cap with a central circular hole.
PXG-1616-SA	Embout profilé - Sans trou	 A grey, quarter-circular profile end cap without a hole.