

Interrupteur variateur SMART WIFI 200W Fonction marche / arrêt

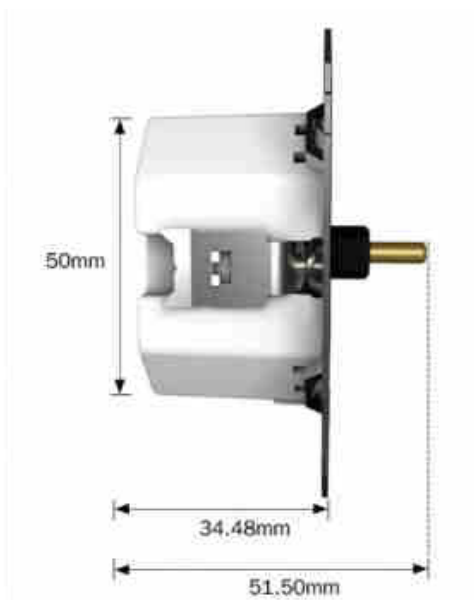
Ref. B704-WIFI

Interrupteur variateur Smart WIFI 200W. Ce variateur LED vous permet de contrôler l'intensité de 0 à 100% en tournant simplement le bouton circulaire ou à travers n'importe quel appareil avec l'application TUYA. Il intègre un interrupteur va et vient permettant d'allumer et d'éteindre l'éclairage LED à partir de deux points différents de la pièce (accompagné d'un autre interrupteur). Lorsqu'il fonctionne avec l'application TUYA, il prend en charge l'utilisation d'Amazon Alexa et de Google Home. Cet interrupteur est compatible avec la plupart des boîtiers encastrés tels que Busch Jaeger, Jung, Berker, etc.* L'installation nécessite un professionnel qualifié



Caractéristiques du produit

Puissance (W)	200W max.
Tension nominale (V)	220-240V/AC
Fréquence (Hz)	50Hz
Capteur	Non
Système de contrôle	TRIAC
Connectivité	Filaire
Emplacement	Encastrable
Matériau	Polycarbonate
Extérieur	Non
IP	IP20
Plage de t°	-20°C ~ +40°C
Fréquence utilisation	Intensive
Durée de vie (h)	35000
Certificats	ROHS, CE
Garantie	Selon garantie légale : 2 ans
Style déco	Scandinave



Référence

Attributs

B704-WIFI

Couleur extérieure - Blanc

