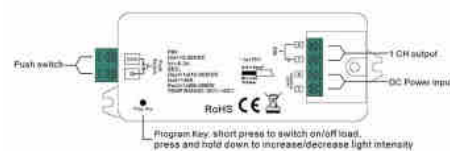


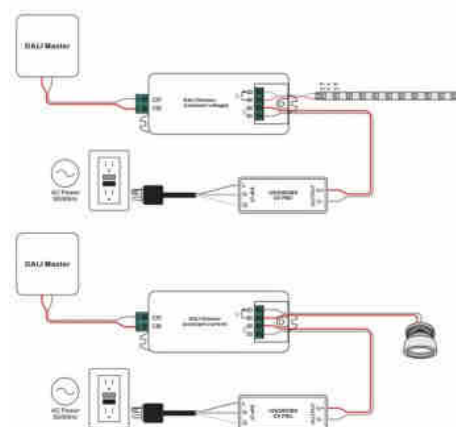
### Single Color Controller



## Mini variateur DALI 1 canal 8A 12-36V DC

### Ref. SR-2303S

Le SR-2303S est un contrôleur LED à variation de tension constante. Avec une taille mini, 1 canal de sortie 8A. Le contrôleur DALI offre une variation douce de 0 à 100 %, en utilisant une variation logarithmique. Régulateur LED Dali avec 1 canal à tension constante et une sortie de 8A par canal sur une sortie (12-36)V-DC. Avec une puissance maximale de 288W. Répéteur de puissance pour une multiplication illimitée à la sortie. Fonction innovante de réglage de la luminosité minimale et de variation jusqu'à 100 % de la luminosité. Idéale pour la variation et la modification de l'intensité lumineuse des lampes LED unicolores, des lampes à incandescence traditionnelles et des lampes halogènes.



### Caractéristiques du prod

#### uit

Tension de sortie (V)	12-36-V-DC
Intensité max (A)	8
Dimensions (mm) Lxlxh	37X85x20
Certificats	ROHS, CE
Garantie	Selon garantie légale : 3 ans

### Dimensions

