

Spot LED encastrable carré 2W - UGR18 - IRC90 - Puce OSRAM

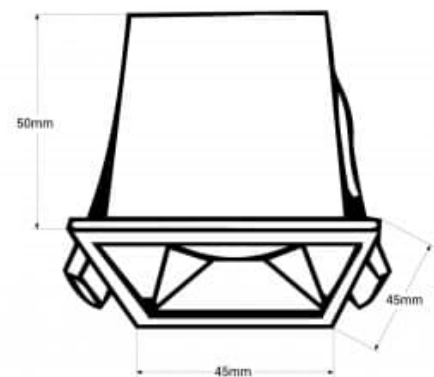
Ref. B1210

Le downlight LED encastrable carré est équipé d'un spot de 2W, intégrant des puces LED Osram et un driver KeGu. Cette configuration garantit une luminosité optimale et une durabilité accrue pour un éclairage fiable et performant. Sa conception se distingue par un indice d'éblouissement exceptionnellement bas (UGR<18) et un indice de rendu des couleurs élevé (IRC>90), garantissant une qualité de lumière optimale. Disponible dans deux élégantes couleurs, noir et blanc, ainsi que dans deux tonalités lumineuses, blanc chaud (2700K) et blanc neutre (4000K), ce downlight offre une flexibilité esthétique tout en assurant une performance lumineuse de haute qualité. **Dimensions de coupe : 37x37mm**



Caractéristiques du produit

Tonalité	Blanc neutre, Blanc extra chaud
Kelvin (K)	4000, 2700
Lumens (Lm)	blanc chaud: 159lm - blanc neutre: 135lm
Angle d'ouverture (°)	45
UGR	18
Type de LED	Puce OSRAM
Intensité variable	Non
Puissance (W)	2
Tension nominale (V)	220-240V AC
Fréquence (Hz)	50 - 60
Driver	KeGu
Emplacement	Encastrable
Orientable	Non
Dimensions (mm) Lxlxh	45x45 mm
Dimension de coupe (mm)	37x37mm
Matériau	Aluminium
Matériau diffuseur	Polycarbonate
Extérieur	Non



IP	IP20
Certificats	ROHS, CE
Garantie	Selon garantie légale : 3 ans
Style déco	Scandinave
Classe d'efficacité énergétique	F

Variantes du produit

Référence	Attributs	
B1218-2W-N-BN	Couleur extérieure - Noir,Couleur de la lumière - Blanc Neutre	
B1218-2W-B-BN	Couleur de la lumière - Blanc Neutre,Couleur extérieure - Blanc	
B1210-B-BC	Couleur extérieure - Blanc,Couleur de la lumière - Blanc Extra Chaud	 <div style="display: flex; flex-direction: column; align-items: center;"> <div style="font-size: 8px; margin-bottom: 2px;">2W</div> <div style="font-size: 8px; margin-bottom: 2px;">IP20</div> <div style="font-size: 8px; margin-bottom: 2px;">LED</div> <div style="font-size: 8px;">OSRAM</div> </div>
B1210-N-BC	Couleur extérieure - Noir,Couleur de la lumière - Blanc Extra Chaud	 <div style="display: flex; flex-direction: column; align-items: center;"> <div style="font-size: 8px; margin-bottom: 2px;">2W</div> <div style="font-size: 8px; margin-bottom: 2px;">IP20</div> <div style="font-size: 8px; margin-bottom: 2px;">LED</div> <div style="font-size: 8px;">OSRAM</div> </div>