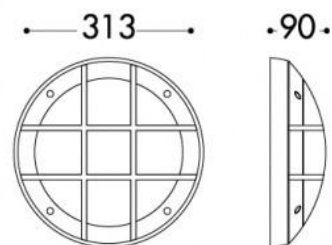




## Applique murale nautique FUMAGALLI GELMI-GR E27 IP66

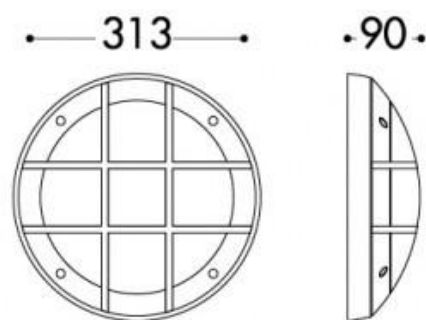
Ref. 3G3.000.000

Applique murale nautique type hublot pour extérieur ou intérieur pour ampoules E27. Sa carcasse est conçue avec une grille qui lui donne un air marin. Ce luminaire est très résistant aux coups, il ne rouille ni se corrode jamais, il est donc totalement adapté pour une installation dans quelconque type d'extérieur grâce à son haut indice d'étanchéité.- Ampoule non incluse - E27Ø313x90mmDiffuseur opaqueIP66



### Caractéristiques du produit

Tension nominale (V)	230V-AC
Fréquence (Hz)	50-60
Puissance maximale (W)	60
Culot	E27
Emplacement	Saillie
Orientable	Non
Dimensions (mm) Lxlxh	313x313x90
Poids (g)	1000
Matériau	Résine
Matériau diffuseur	Opaque
Extérieur	Oui
IP	IP66
Plage de t°	-20°C ~ +50°C
Fréquence utilisation	Intensive
Durée de vie (h)	30000
Certificats	CE, ROHS
Garantie	Selon garantie légale : 2 ans
Style déco	Scandinave



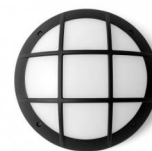
## Variantes du produit

**Référence**

**Attributs**

3G3.000.000.AYE27

Couleur extérieure - Noir



3G3.000.000.WYE27

Couleur extérieure - Blanc

