

Spot LED triphasé 40W

ATTRIBUTS DU PRODUIT

COULEUR

- Blanc Froid
- Blanc Neutre
- Blanc Chaud

COULEUR EXTÉRIEURE

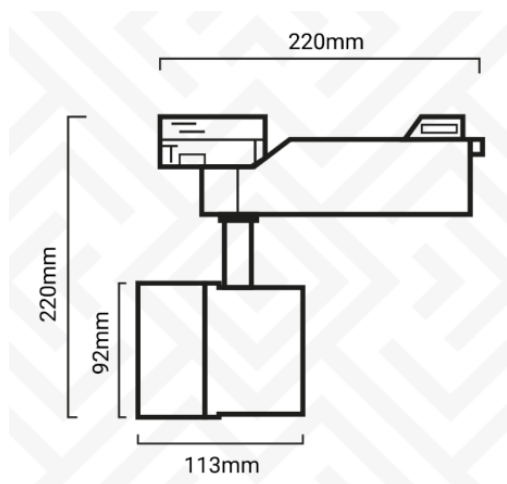
- Noir
- Blanc



SPÉCIFICATIONS TECHNIQUES DU PRODUIT

Couleur	Blanc chaud, Blanc Neutre
Puissance (Watt)	40W
Indice de rendu couleur (CRI)	90-95
Alimentation	Phillips
Utilisation	Commercial / Professionnel
Forme	Cylindrique
Température de fonctionnement	-0°C ~ +30°C

DESCRIPTION DU PRODUIT



IMAGES DU PRODUIT

